

SOLIDChuck

3-Backen Handspannfutter mit **SOLIDPoint® 96** Aufnahme

3-jaw manual chuck with **SOLIDPoint® 96** connection

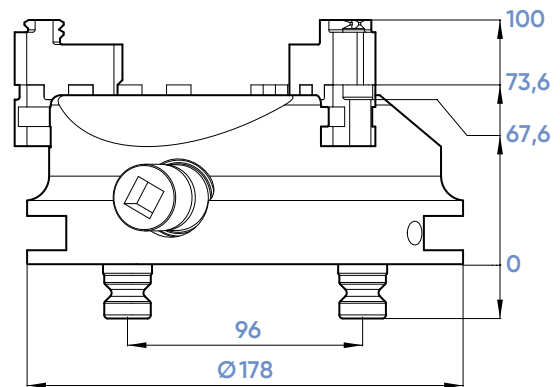
ANWENDUNG

- Passend für **SOLIDPoint® 96**, **SOLIDBolt 96** und QuickPoint 96 von Lang
- Spannung mit Greiferbacken oder weichen Backen
- Innen- und Außenspannung möglich
- Einfach umrüstbar auf **SOLIDBolt** durch Austausch der Aufnahmebolzen
- Gewichtserleichtert durch Aluminium-Futterkörper mit verschleißfester, hartcoaterter Oberfläche
- Integrierte Schnittstelle für EcoCompact und EcoTower von Lang



APPLICATION

- Suitable for **SOLIDPoint® 96**, **SOLIDBolt 96** and QuickPoint 96 from Lang
- Clamping with hard or soft jaws
- Jaws can be used for internal and external clamping
- easy to change over to **SOLIDBolt** by exchanging the zero-point studs
- Weight-reduced due to aluminium chuck body with wear-resistant, hard-coated surface
- Integrated interface for EcoCompact and EcoTower from Lang



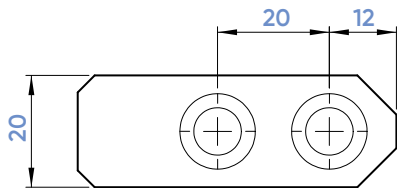
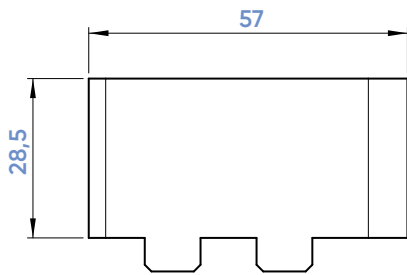
Typ / type		FG16
Ident-Nr. / ident-no.		684016
Futterdurchmesser / chuck diameter	mm	160
Spannbereich / clamping range	mm	0 - 160
Backenbreite / jaw width	mm	20
Nullpunktsystem / zero-point system	mm	96
Nullpunktbolzen / zero-point stud	mm	20
max. Anzugsmoment / max. tightening torque	Nm	70
Spannkraft / clamping force	kN	18
Zentriergenauigkeit / centering accuracy	mm	0,04
Gewicht / weight	kg	5
Kompatibel mit / compatible with	Typ-Nr.	51160

SOLIDChuck

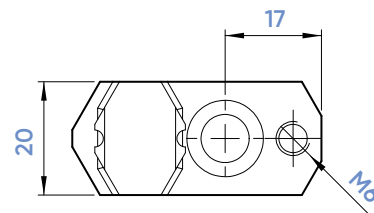
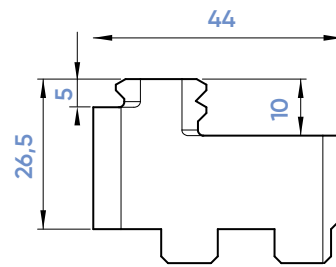
Spannbacken für **SOLIDChuck**
Jaws for **SOLIDChuck**



674350



674350



Typ / type		FI16	FU16
Ident-Nr. / ident-no.		684162	684161
Spannbereich / clamping range	mm	5 - 160	15 - 160
Backenbreite / jaw width	mm	20	20
Backenlänge / jaw length	mm	57	44
Backenhöhe / jaw high	mm	28,5	26,5
Ausführung / type		weich / soft	hart / hard
1 Satz bestehend aus / 1 Set of	Stk.	3	3
Gewicht / weight	kg	0,6	0,4
Kompatibel mit / compatible with	Typ-Nr.	51162	51161